

1. ВВЕДЕНИЕ

Для передачи событий на ПЦН с панелей CADDX при помощи передатчиков «ЦЕРБЕР» необходимо:

1. Настроить телефонный коммуникатор охранной панели.
2. Подключить панель CADDX к передатчику «ЦЕРБЕР» по схеме, приведенной ниже. Смотри (Рисунок 1.)

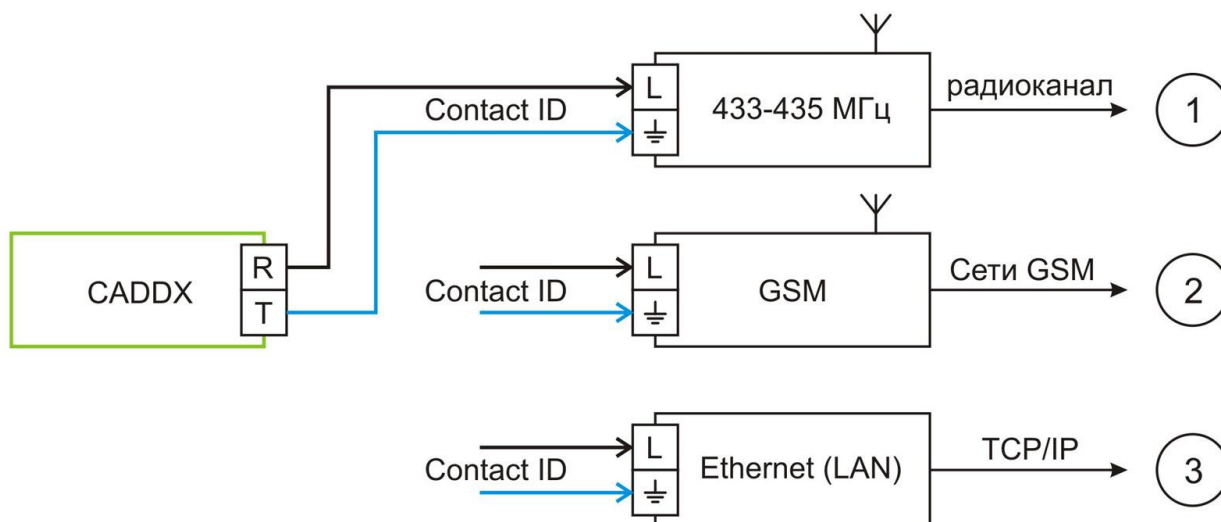


Рисунок 1. Схема подключения охранных панелей CADDX к передатчикам «ЦЕРБЕР»

Все передатчики линейки «ЦЕРБЕР», а так же охранные панели с интегрированными GSM и радиопередатчиками, обладают возможностью принимать и ретранслировать события от любых импортных и отечественных охранных панелей оборудованных телефонным коммуникатором (дозвонщиком), поддерживающим формат передачи DTMF Contact ID.

Следует отметить, что передатчики «ЦЕРБЕР» не требуют никакой дополнительной настройки. Каждый прибор «ЦЕРБЕР» обладает эмулятором телефонной линии. Все что необходимо сделать, это настроить параметры телефонного коммуникатора охранной панели CADDX и подключить ее к передатчику «ЦЕРБЕР» по схеме, приведенной на рисунке 1.

2. ПРОГРАММИРОВАНИЕ ПАРАМЕТРОВ ТЕЛЕФОННОГО КОММУНИКАТОРА CADDX (панели NX-6, NX-8 и др.)

2.1 ВХОД В РЕЖИМ ПРОГРАММИРОВАНИЯ С КЛАВИАТУРЫ

***8** (мастер код – **9713**)(номер модуля – **0**)(номер ячейки)

2.2 (ЯЧЕЙКА 0) ПЕРВЫЙ ТЕЛЕФОННЫЙ НОМЕР

СЕГМЕНТ 1	2
СЕГМЕНТ 2	14
СЕГМЕНТ 3	14
-----	14
СЕГМЕНТ 20	14

Обратите внимание, для совместной работы с передатчиками «ЦЕРБЕР» используется только один телефонный номер, так как «ЦЕРБЕР» эмулирует одну телефонную линию и соответственно один телефонный номер - «**2**». Именно на этот номер дозванивается охранный панель CADDX при рапорте событий. Панели CADDX могут поддерживать передачу событий на три различных телефонных номера, но в нашем случае второй и третий телефонные номера не используются, поэтому рапорты событий по этим номерам мы отключаем. Настройки второго и третьего телефонных номеров приведены ниже.

2.3 (ЯЧЕЙКА 1) НОМЕР ОБЪЕКТА ПРИ РАПОРТЕ ПО ПЕРВОМУ ТЕЛЕФОННОМУ НОМЕРУ

СЕГМЕНТ 1	10
СЕГМЕНТ 2	10
СЕГМЕНТ 3	10
-----	10
СЕГМЕНТ 6	10

В данной ячейке программируется номер объекта, который будет передан на пульт при рапорте событий по первому телефонному номеру. В нашем случае эта ячейка не программируется. Пультные номера и другие параметры охранных разделов программируются в ячейках 88 - 109. Смотри руководство по программированию.

Для того чтобы в дальнейшем не возникло путаницы в каждом сегменте установите «10». В этом случае, при передаче данных на пульт, будет использоваться номер охранного раздела, запрограммированный в ячейках 88-109.

2.4 (ЯЧЕЙКА 2) ФОРМАТ КОММУНИКАТОРА ДЛЯ ПЕРВОГО ТЕЛЕФОННОГО НОМЕРА

СЕГМЕНТ 1	15
-----------	-----------

Эта ячейка предназначена для программирования формата передачи данных по первому телефонному номеру. Для передачи данных при помощи передатчиков «ЦЕРБЕР» нам потребуются установить собственные настройки формата передачи для коммуникатора, поэтому в данной ячейке мы устанавливаем цифру «15». Она означает выбор режима конструирования собственного формата передачи. Параметры нашего формата передачи мы будем устанавливать в ячейке «18».

2.5 (ЯЧЕЙКА 3) КОЛИЧЕСТВО ПОПЫТОК НАБОРА ПЕРВОГО ТЕЛЕФОННОГО НОМЕРА

СЕГМЕНТ 1	3
СЕГМЕНТ 2	1

2.6 (ЯЧЕЙКА 4) СОБЫТИЯ, РАПОРТЫ О КОТОРЫХ НАПРАВЛЯЮТСЯ НА ПЦН ПО ПЕРВОМУ ТЕЛЕФОННОМУ НОМЕРУ

СЕГМЕНТ 1	12345678
СЕГМЕНТ 2	12345678

2.7 (ЯЧЕЙКА 5) РАЙОНЫ (РАЗДЕЛЫ), РАПОРТЫ О СОБЫТИЯХ В КОТОРЫХ НАПРАВЛЯЮТСЯ НА ПЦН ПО ПЕРВОМУ ТЕЛЕФОННОМУ НОМЕРУ

СЕГМЕНТ 1	00000000
-----------	-----------------

2.8 (ЯЧЕЙКА 6) ПРОГРАММИРОВАНИЕ ВТОРОГО ТЕЛЕФОННОГО НОМЕРА

СЕГМЕНТ 1	14
СЕГМЕНТ 2	14
СЕГМЕНТ 3	14
-----	14
СЕГМЕНТ 20	14

Как было сказано выше, второй телефонный номер нами не используется, поэтому в настройках обнуляем все параметры.

2.9 (ЯЧЕЙКА 7) НОМЕР ОБЪЕКТА ПРИ РАПОРТЕ ПО ВТОРОМУ ТЕЛЕФОННОМУ НОМЕРУ

СЕГМЕНТ 1	10
СЕГМЕНТ 2	10
СЕГМЕНТ 3	10
-----	10
СЕГМЕНТ 6	10

2.10 (ЯЧЕЙКА 8) ФОРМАТ КОММУНИКАТОРА ДЛЯ ВТОРОГО ТЕЛЕФОННОГО НОМЕРА

СЕГМЕНТ 1	0
-----------	---

2.11 (ЯЧЕЙКА 9) КОЛИЧЕСТВО ПОПЫТОК НАБОРА ВТОРОГО ТЕЛЕФОННОГО НОМЕРА

СЕГМЕНТ 1	0
СЕГМЕНТ 2	0

2.12 (ЯЧЕЙКА 10) СОБЫТИЯ, РАПОРТЫ О КОТОРЫХ НАПРАВЛЯЮТСЯ НА ПЦН ПО ВТОРОМУ ТЕЛЕФОННОМУ НОМЕРУ

СЕГМЕНТ 1	00000000
СЕГМЕНТ 2	00000000

2.13 (ЯЧЕЙКА 11) РАЙОНЫ (РАЗДЕЛЫ), РАПОРТЫ О СОБЫТИЯХ В КОТОРЫХ НАПРАВЛЯЮТСЯ НА ПЦН ПО ВТОРОМУ ТЕЛЕФОННОМУ НОМЕРУ

СЕГМЕНТ 1	00000000
-----------	----------

2.14 ПРОГРАММИРОВАНИЕ ТРЕТЬЕГО ТЕЛЕФОННОГО НОМЕРА

Все параметры третьего телефонного номера идентичны параметрам второго телефонного номера

2.15 (ЯЧЕЙКА 18) КОНСТРУИРОВАНИЕ СОБСТВЕННОГО ФОРМАТА ДЛЯ ТЕЛЕФОННОГО КОММУНИКАТОРА

СЕГМЕНТ 1	00345000
СЕГМЕНТ 2	02005078

3. НАСТРОЙКИ КАРТОЧКИ ОБЪЕКТА ИНТЕГРАЦИИ В КПО «КОБРА»

Пультовой номер охранного раздела будет иметь следующий вид:

XX ABCD

Где:

XX – префикс центральной станции «Цербер» (37, 38 и т.д.), принимающей события от передатчика «ЦЕРБЕР», к которому подключена панель CADDX.

ABCD – номер раздела

ШАБЛОН СОБЫТИЙ	Ademco Contact
СПИ	ЦЕРБЕР 03
ТИП СИСТЕМЫ	ЦЕРБЕР 03